

Półautomatyczne drzwi przystankowe

Idealne rozwiązanie modernizacyjne w połączeniu z drzwiami automatycznymi w kabinie
Możliwość wykończenia w różnym standardzie

KLEFER
Automatic Doors for Lifts

AUTIVOX

CLASSIC



Szerokość od 600 do 1000mm



LUXURY

Szerokość od 700 do 900mm

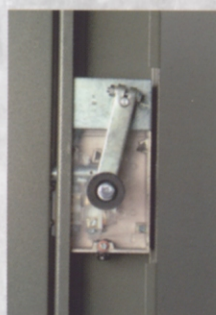
LUXURY GLASS



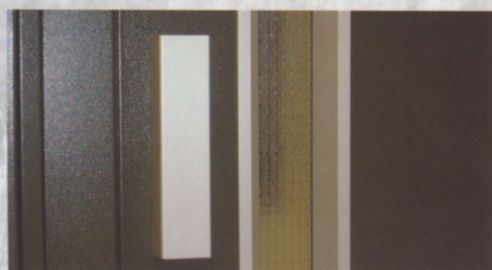
Szerokość od 700 do 950mm



Opatentowane rozwiązanie zamykaczy



Zamki bezpieczeństwa uznanych producentów



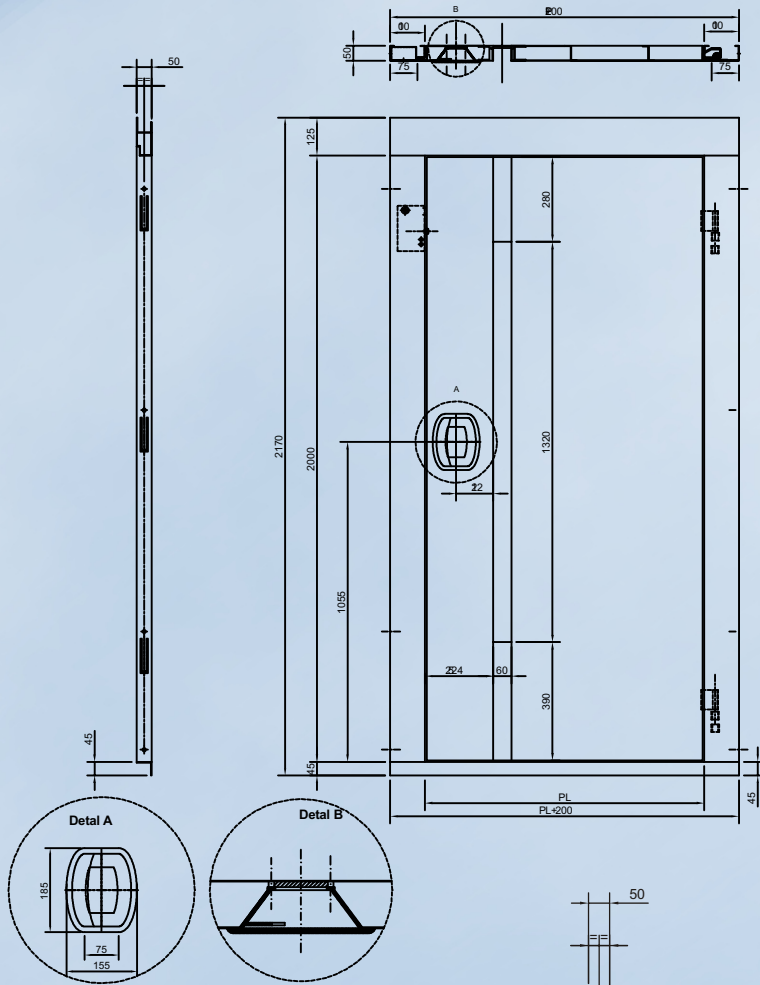
Możliwość dostosowania wymiarów ościeżnic do indywidualnych potrzeb

Zalety półautomatycznych drzwi przystankowych

- łatwy montaż i regulacja (opatentowany system zamykacza)
- zamek bezpieczeństwa pochodzący od uznanych producentów europejskich
- wysoka odporność mechaniczna
- szeroka gama elementów wykończenia
- możliwość dostosowania wymiarów ościeżnicy do istniejących warunków
- powłoki lakiernicze wysokiej jakości (lakierowanie proszkowe)

Dane techniczne

Typ LUXURY



Typ CLASSIC

